



DS-818 联网数码报警一体化 非可视对讲系统操作使用说明

(版本: Version 1.1)



珠海市德胜电子设备有限公司

地址: 广东省珠海市吉大景园路4号恒飞工业楼东门三楼
电话: (0756) 3379018 3357456 传真: (0756) 3345478
网址: [Http://www.olaika.com.cn](http://www.olaika.com.cn) 邮编: 519015

系统介绍

DS-818 系统为联网型数码报警一体化非可视对讲系统，系统以管理中心为核心，通过联网总线和微处理器系统，将整个小区联结起来。本系统采用了独立、双向的数据传输通道，等于在小区内部建立了一个初步的数字化局域网。该系统具有对讲、呼叫、密码开锁等功能，更可将居家报警系统、内部通话系统加以集成，使得系统具有极高的性能价格比，为小区安全防范、物业管理现代化提供了重要的保证。

门口主机是对讲系统的楼幢出入口的公共部件，供访客和住户使用。主要特点如下：

- ◆ 门口主机可以呼叫本单元的各户分机，与之双向通话。
- ◆ 门口主机可接受分机指令，打开本单元的电控锁。
- ◆ 门口主机可呼叫管理中心，可与之双向通话，可要求管理机代开电锁等服务。
- ◆ 门口主机输入正确公共/住户密码，可打开电控锁；可设置两个开锁密码，方便定期更换密码。

功能特点

- 系统适用高层/多层建筑
- 系统集门铃、对讲、锁控及呼叫、紧急报警、防区报警于一体
- 系统设置独立的数据总线，采用光隔离和 CRC 校验技术，确保通讯可靠，能适应恶劣的工作环境
- 分机内置高度可靠的专用 CPU 及带操作保护的存储器，并支持在线设定房号、配置以及运行参数
- 系统无需复杂的调试开通过程，并专门设计了调试运行模式，提供本地接警、重拨等功能
- 系统配置灵活，每单元可配置多台门口主机，门口主机可内置读卡头，可自由选配增加门禁系统
- 室内分机可外接二次门铃
- 系统采用总线制方式布线
- 不间断后备电源，停电后系统可持续使用 24 小时
- 本系统支持联网

一、室内分机使用说明：

非可视分机说明：

- 1) 呼叫键：改房号时配合主机使用和呼叫管理中心。
- 2) 开锁键：与门口主机通话过程中，按一下该键，可以打开门口电锁。
- 3) 接听方法：当室内分机响铃时，说明有来访客呼叫，可直接拿起听筒与来访客通话 60

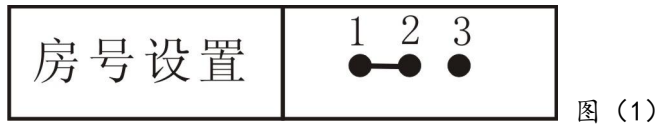
秒；放下听筒或通话时间超过 60 秒将自动结束与来访客通话。

- 4) 门口机呼叫住户方法：门口机在待机状态，输入正确的住户房号，系统即可自动呼叫相应住户。

二、住户分机房号设置说明：

1、房号设置操作过程说明：只有系统处于正常运行的待机状态时，才能进入房号设置

- 1) 房号设置前先将分机后面的房号设置跳针如图（1）所示设置：



- 2) 门口主机在待机状态下，按 $\#$ 键，主机显示 PASS 后，请输入 8003 数字，当主机显示 PA-- 后，请输入管理密码，（管理密码的出厂设定值：88888888）；当主机显示为： --PG-- 后，此时按下分机 呼叫 键，主机先显示该分机原先的房号，如该分机尚未设置房号或新更换了内部的存储器，将显示 1111 ；接着显示 PH-- ，然后主机显示 --PH-- ，提示输入新的房号。如输入错误，可按 * 键取消，并重新输入。（输入新的房号必须为 4 位数，如不够 4 位数请在房号前补 0。例：房号 502 输入 0502）
- 3) 分机的房号设置处理约需 2-3 秒的时间。如果设置成功，主机在显示 SUCC 信息后，返回房号待设置状态；如果分机房号设置失败，显示 P-Err ，表示输入房号不符合规则；如果显示 USED ，表示系统中已经存在了该房号的分机，请重新输入正确房号。
- 4) 房号设置成功后将分机后面的房号设置跳针如图（2）所示设置：



注：每次房号设置完成后，主机自动返回房号待设置状态，显示 --PG-- ，退出房号设置请按 * 键；退出后按 0 + \# 键可对最后一台新编房号的分机进行呼叫。

三、门口主机操作使用说明：

1、 主机呼叫分机：

- 1) 主机在待机状态，输入正确的住户房号，系统即可自动呼叫相应住户；例如：要呼叫 8 楼 2 号房，输入数字：0、8、0、2 即可，输入错误可按 * 键清除；主机接通分机后会发出“… 嘀…”铃声提示音，住户从分机视窗中可清楚看到来访者影像，分机摘机可与主机互相通话，

时限 60 秒，时到自动挂断。分机挂机或主机按 * 键可挂断通话。

2) 按 0 键+ # 键，可重拨上一次呼叫住户；(如被呼叫的住户未挂机或无该号码，则显示 Err 表示无法接通)

3) 正在通话的分机按开锁键可打开大门电控锁，门口主机显示 OPEN 字样，表示锁已打开。

2、 主机呼叫管理中心机：

1) 门口主机在待机状态时，输入数字：0、0、0、0 系统将自动呼叫管理中心。

2) 当管理中心正在使用或拒绝接听，系统将显示 BUSY，表示线路繁忙；如管理中心接听，门口主机将显示通话时间倒计时。以上操作是门口主机为联网型时有效。

3、 {公共密码模式下}，操作公共密码开锁：

1) 门口主机在待机状态时，按 # 键，显示 PASS，提示输入四位开锁密码。

2) 如输入四位开锁密码正确，门口主机显示 OPEN 字样，表示锁已打开。

3) 如密码错误，门口主机将显示 Err，提示操作错误，并拒绝开门。

4、 {住户密码模式下}，操作住户密码开锁：

1) 门口主机在待机状态时，按 # 键，显示 FH，提示输入住户房号。

2) 输入正确房号后，显示 PASS，提示输入住户密码。

3) 如输入密码正确，门口主机显示 OPEN 字样，表示锁已打开。

4) 如密码错误，门口主机将显示 Err，提示操作错误，并拒绝开门。

5、 住户密码更改操作步骤：

1) 门口主机在待机状态时，按 # 键，显示 FH，请输入正确房号，显示 PASS，此时按 # 键，显示 PA-0，提示输入原住户密码。

2) 输入正确原住户密码后，显示 PA-1，请输入新住户密码，输入完成后，再显示 PA-2，请再次输入新住户密码，确认，显示 SUCG 完成住户密码更新操作。自动返回待机状态。
如操作错误或操作超时，都显示 Err，提示操作出错，自动返回待机状态。

四、 门口主机的系统参数设置内容：

系统参数设置：按 # 键 ⇒ 显示 PASS ⇒ 输 8001 ⇒ 显示 PA- ⇒ 输 调试密码 ⇒ 显示 dl- 在显示 dl- 之后，可进行联网地址码等设置，设置成功后显示 SUCG；主机显示 dl- 表示主机处于在系统参数待设置状态；如想退出，请按 * 键。调试密码为：8 位，由工程调试人员掌握，用于进行系统参数设置。调试密码的出厂设定值：66666666。如忘记调试密码需与厂方联系。

各设置的操作流程： 注意：以下操作均在系统参数待设置状态下

1、 联网地址设置： 操作：进入系统参数设置，显示 dl- 后按 1 键，首先显示 1 dl- 接着显示原主机地址码(如原主机地址为 08，则显示 08)，然后显示 _，提示输入两位新主机地址，可

以设置范围为 01~99。设置成功则显示 **SUCC**。各主机均需设置一个互不重复的地址码。

出厂设置:0

- 2、修改调试密码：**可随时更改调试密码。操作：进入系统参数设置，显示 **dl** 后按 **6** 键；首先显示 **6-SP** 接着显示原调试密码，然后显示 **----**，提示输入 8 位调试密码。设置成功显示 **SUCC** 后。出厂设置：66666666
- 3、恢复出厂设定：**当操作此项恢复出厂设定后，各系统参数以出厂设置值为标准。操作：进入系统参数设置，显示 **dl** 后按 **7** 键；首先 **7-AS** 接着显示 **PAS:S** 提示输入 8 位调试密码。（密码不对显示 **P-Err**）如密码正确，显示 **SUCC** 表示成功，全部系统参数恢复回出厂设置值。

五、 门口主机的管理参数设置内容：

管理参数设置：按 **#** ⇒ 显 **PASS** ⇒ 输 **8002** ⇒ 显 **PA--** ⇒ 输 **管理密码** ⇒ 显 **-GL-** 在显示 **-GL-** 之后，可进行第一组公共开锁密码…等…设置，每项设置成功后都会显示 **SUCC**；主机显示 **-GL-** 表示主机是处于管理参数待设置状态；如想退出，请按 ***** 键。管理密码为：8 位，系统密码交付由管理人员掌握，用于进行管理参数设置。管理密码的出厂设定值：88888888。如忘记管理密码需与厂方联系。

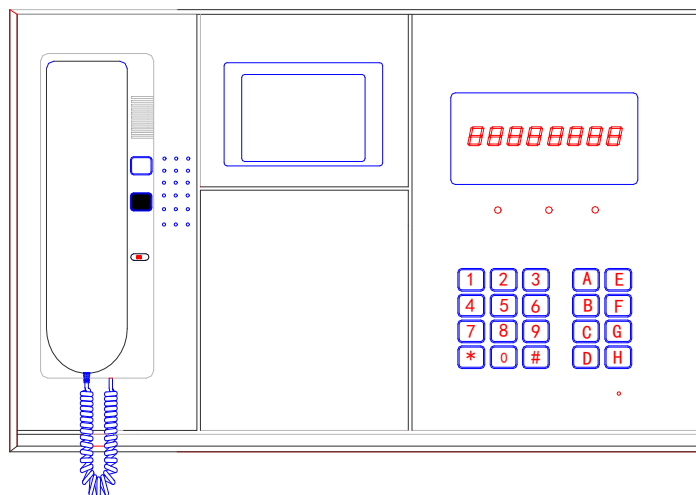
各管理参数设置的操作流程： 注意：以下操作均在管理参数待设置状态下

- 1、第一组公共开锁密码设置：** 进入管理参数设置，显示 **-GL-** 后按 **1** 键；首先显示 **1-P1** 接着显示原公共开锁密码，然后显示 **----** 提示输入新的 4 位数密码。设置成功显示 **SUCC** 后，自动返回显示 **-GL-** 待设置状态。出厂设置:1111
- 2、第二组公共开锁密码设置：** 进入管理参数设置，显示 **-GL-** 后按 **2** 键；首先显示 **2-P2** 接着显示原公共开锁密码，然后显示 **----** 提示输入新 4 位数密码。设置成功显示 **SUCC**。出厂设置:2222
- 3、密码模式设置：** 设置 0：采用公共密码模式，住户输入公共密码即可开锁；设置 1：采用住户密码模式，住户须输入房号和住户密码才能开锁。操作：进入管理参数设置，显示 **-GL-** 后按 **4** 键；首先显示 **4-PE** 接着显示原设定值（如原设定值为 0，则显示 **(:0:)**），然后显示 **----**，提示输入 0~1 的数值。设置成功显示 **SUCC**。出厂设置：0
- 4、查询住户密码：** 采用住户密码模式时，输入住户房号才可查询住户分机密码。操作：进入管理参数设置，显示 **-GL-** 后按 **5** 键，首先显示 **5-FH**，接着显示 **FH----** 提示输入四位完整住户房号。如输入房号在住户地址范围之内，则显示对应住户密码。
- 5、修改管理密码：** 进入管理参数设置，显示 **-GL-** 后按 **6** 键；首先显示 **6-PS** 首先显示原管理密码，然后显示 **----**，提示输入 8 位新管理密码。设置成功显示 **SUCC** 之后自动返回显示 **-GL-** 待设置状态。出厂设置：88888888

6、恢复出厂设定：进入系统参数设置，显示GL后按7键；首先显示7-AS接着显示PASS提示输入8位管理密码。（密码不对显示PEr）如密码正确，显示SUCC后恢复出厂设置值。之后自动返回显示GL待设置状态。如想退出，请按*键。

六、管理中心机结构图

- # 键 清除
- A 键 查询
- B 键 下翻
- C 键 上翻
- D 键 监视
- E 键 发码
- G 键 设置
- H 键 开锁



七、管理中心使用说明：

1. 管理机接听门口主机的呼叫：

- 1) 从门口主机输入：0、0、0、0四个数字即对管理中心发出呼叫信号。
- 2) 管理中心接到信息后，发出“…嘀…”提示音，管理机显示01 CALL，表示01栋门口主机呼叫；门口主机显示BUSY表示线路繁忙。
- 3) 管理中心按发码E键，可接通门口主机，摘取话筒可双方通话。
- 4) 通话限时120秒，时到自动切断；在呼叫、通话过程，主机按下清除*键、管理机按下清除#键，可挂断。

2. 管理机接听住户分机的呼叫：

- 1) 住户按下分机的SOS / 呼紧急呼叫键，即对管理中心发出呼叫信号。
- 2) 管理中心接到呼叫信号后，立即发出报警声提示，在显示屏上闪烁显示发出呼叫的分机所在单元主机地址、房号。例如：06 0708，表示为：06栋、0708户的住户分机呼叫。管理中心按下发码E键，开始呼叫该住户分机；分机摘机后，管理中心显示通话倒计时，提起话筒可与被叫分机通话。
- 3) 允许多个住户同时呼叫。当多个住户同时呼叫，管理机显示最新呼叫的分机所在单元主机地址与

房号。

3. 管理机呼叫门口主机：

- 1) 在管理机上输入门口主机的地址；例如：呼叫 88 单元主机，输入 8、8 数字，按发码 **E** 键，开始呼叫该主机：显示 **60: on 88** 表示已接通该主机，摘机可通话，管理中心上显示的 60 是通话倒计时，88 为主机地址；显示 **Err:Adr** 表示输入地址码错误或不存在，请重新输入。
- 2) 通话过程中：主机按下清除 ***** 键、管理机按下清除 **#** 键，均可挂断。
- 3) 通话过程中：管理中心机和主机双方均有显示通话倒计时 60 秒。

4. 管理机呼叫住户分机：

- 1) 管理中心在待机状态下，输入单元主机地址、分机号；例如：要呼叫 01 单元主机、1203 户的住户分机，输入：0、1、1、2、0、3 数字，输入错误可按清除 **#** 键清除，输入完成后，按发码 **E** 键。
- 2) 管理机发出提示音“…嘀…”，表示已接通，等待被叫分机摘机通话，通话过程时限 60 秒，时到自动切断；如管理机显：**CALL:Err:1**，表示楼幢号错误；显示 **CALL:Err:2**，表示分机无法接通。
- 3) 被叫分机摘机后，管理机显示：**房号:60**，60 为通话倒计时，提起话筒可与被叫分机通话。

5. 管理机对门口主机开锁：

- 1) 管理机开单元主机电控锁步骤；例如：要开单元主机地址为 08 的主机，按开锁 **H** 键后输入 0、8 数字；显示 **08: open** 表示已打开电控锁；显示 **Err:open** 表示为输入地址错误，不打开电控锁。

6. 管理机查询分机呼叫报警记录：

- 1) 管理中心待机状态下，按查询 **A** 键，进入查询分机报警记录，管理机并显示最近报警记录。
- 2) 如没有呼叫报警记录，则显示 **NO:AL** 后，自动退出查询。
- 3) 按下翻 **B** 键可查询下一报警记录；按上翻 **C** 键可查询上一报警记录，按发码 **E** 键可呼叫该报警记录的分机。
- 4) 显示报警记录地址状态下，按查询 **A** 键可查询该记录的发生时间：第一次按 **A** 键，显示该报警记录的：年、月、日；第二次按 **A** 键，显示该报警记录的：时、分、秒；操作完等待几秒后自动返回显示该记录的地址了。按取消 **#** 键，将退出查询状态。

7. 管理机清空呼叫报警记录：

- 1) 先按查询 **A** 键，再按设置 **G** 键，显示 **Clr:PASS**，提示输入系统密码。正确输入 8 位系统密码后，显示 **Clr:SUCC**，表示已清空呼叫报警记录。显示 **PSAA Err** 表示输入密码错误。

2) 系统密码出厂设定值: 88888888

八、管理机系统设置及调试说明:

如何进入系统设置状态

在待机状态下:

按 **G** 键 ⇨ 输 **系统密码** = 进入系统待设置状态

系统密码出厂默认为: **88888888** (共 8 个 8)!

温馨提示: 在调试系统时应将系统密码改掉, 避免他人进入系统将系统调乱!

注意: 以下操作均在系统待设置状态下进行

1: 系统年份设置:

- 1) 按 **1** 键, 进入系统年份设置。显示 **YYYY: 20---** 时。请输入您要设置的年份。
- 2) 如要设置 **2006** 年, 则输入: **0、6** 数字。显示 **SEL: SUCC** 表示设置成功。
- 3) 设置成功后, 自动返回设置初始设置状态。如想退出系统设置, 按 **#** 键可退出, 以下皆同。

2: 系统日期设置:

- 1) 按 **2** 键, 进入系统月/日设置。显示 **mmdd---** 时, 请输入您要设置的月份, 如 **8** 月 **15** 日, 输入: **0、8、1、5** 数字, 管理机显示 **SEL: SUCC** 表示设置成功。

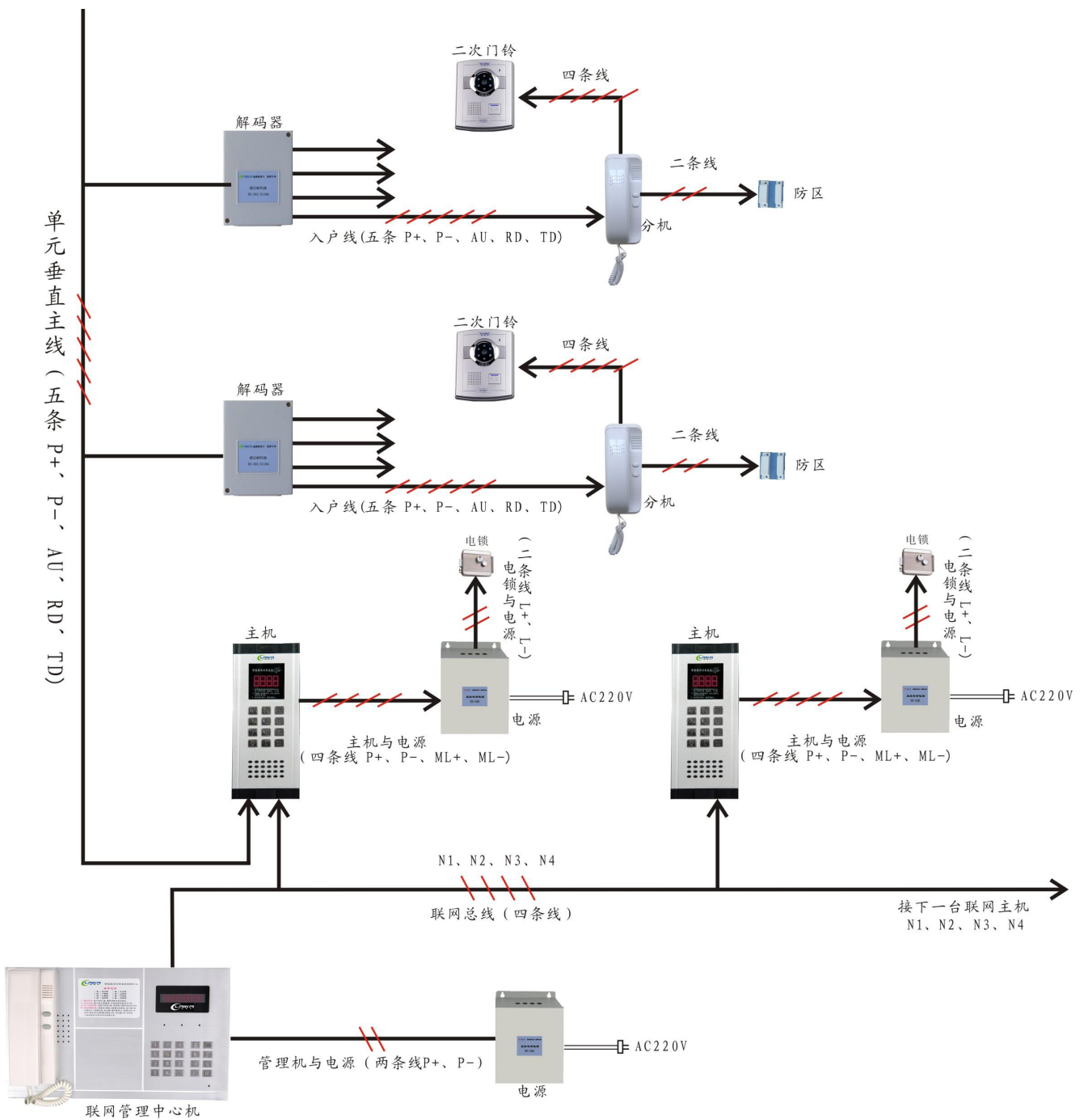
3: 系统时间设置:

- 1) 按 **3** 键, 进入系统时间设置。显示 **C---** 后, 请按照 24 小时格式, 输入您要设置的时间, 例如: 要设置下午 5 点 30 分 08 秒, 输入 **1、7、3、0、0、8** 数字, 管理机显示 **SEL: SUCC** 表示设置成功。

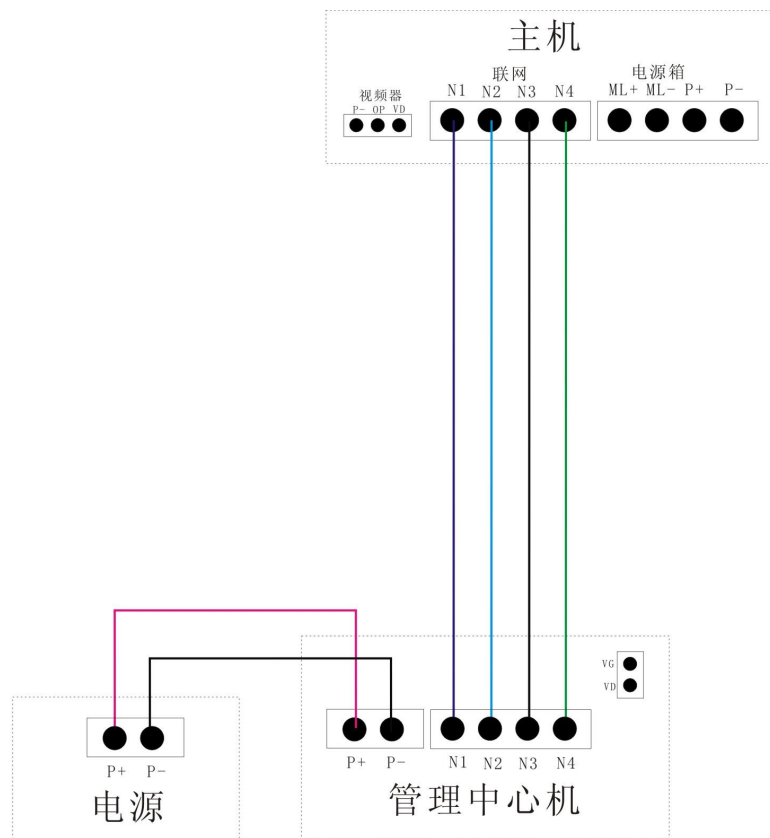
4: 修改系统密码:

- 1) 按 **0** 键, 进入修改系统密码设置。显示 **PPSS---**, 提示输入 8 位新密码。
- 2) 输入新密码后, 显示 **PPSS: SUCC** 表示设置成功。

十、DS-818 联网数码系统接线图



DS-818联网报警一体化对讲系统接线图



DS-818联网数码报警一体化非可视对讲系统管理机接线图

十一、维护和保养

- 1)、安装使用时应注意系统所能适应的温度。
- 2)、系统各部件要避免淋雨，特别可视系统要避免强日光直接照射以及强磁场的干扰。
- 3)、按键时不要用力过大避免损坏或卡键，不能拉扯各种接线。
- 4)、注意机器的整洁卫生，防止灰尘蒙住镜头或堵住麦克风孔。

系统机器出厂时，已经过专业调试检验，当工作不正常时请对照下表检查。如发现确属机器故障，请与我公司销售部或供应商联系，切勿开机自行修理，否则用户将丧失保修的权利，整机不予保修。